

621.5

**ГОСУДАРСТВЕННЫЙ КОМИТЕТ СССР  
ПО НАРОДНОМУ ОБРАЗОВАНИЮ**

**МОСКОВСКИЙ ордена ЛЕНИНА и ордена ОКТЯБРЬСКОЙ РЕВОЛЮЦИИ  
ЭНЕРГЕТИЧЕСКИЙ ИНСТИТУТ**

---

Утверждено  
учебным управлением МЭИ

**Методические указания**

**по курсу**

**РЕФРИЖЕРАТОРЫ И ОЖИЖИТЕЛИ  
К ПРАКТИЧЕСКИМ ЗАНЯТИЯМ В КРИОЦЕНТРЕ**

621.5

УДК 621.59.061.001.24(075.8)

**Методические указания по курсу «Рефрижераторы и ожижители» к практическим занятиям в криоцентре. Грачев А. Б.— М.: Моск. энерг. ин-т, 1989.— 22 с.**

Методические указания содержат рекомендации по изучению оборудования гелиевых установок, задачи по расчету отдельных агрегатов установок, а также вопросы для контроля усвоения материала.

Указания предназначены для студентов, выполняющих лабораторные работы в криоцентре кафедры криогенной техники МЭИ.

---

## 1. ОБЩИЕ ПОЛОЖЕНИЯ

Настоящие методические указания предназначены в помощь студентам при изучении ими оборудования гелиевых установок, находящихся в криоцентре кафедры криогенной техники МЭИ.

На примерах гелиевого ожижителя Г—45 и КГУ150/4,5 студенты должны изучить основные принципы конструирования и эксплуатации типового оборудования криогенных установок.

Для углубленного изучения процессов, происходящих в гелиевых установках, а также конструкций аппаратов и машин на занятиях проводятся расчеты отдельных элементов Г—45 и КГУ150/4,5. С этой целью в методических указаниях даны также рекомендации по изучению оборудования и вопросы для контроля усвоения материала.

При изучении оборудования гелиевых установок студенты пользуются учебным пособием [1], лекционным материалом, а также плакатами, чертежами и натурными образцами, имеющимися в криоцентре кафедры.

Поскольку в учебниках и учебных пособиях ряд специфических вопросов, относящихся к отдельным агрегатам криогенного оборудования не рассмотрен, в методических указаниях дается краткое описание и приводится методика расчета этих агрегатов. Приведенные методики расчета давления в газгольдере, очистки и осушки гелия, расчета детандера и дроссельного вентиля предназначены для решения задач, выполняемых в процессе обучения в криоцентре.

В конце занятий проводится пуск гелиевого ожижителя, который осуществляется обслуживающим персоналом криоцентра с участием студентов.

## 2. ПОРЯДОК ИЗУЧЕНИЯ ОБОРУДОВАНИЯ ГЕЛИЕВЫХ УСТАНОВОК

Оборудование гелиевых установок студенты изучают на пяти занятиях. Продолжительность каждого занятия

составляет 6 ч. На шестом занятии студенты сдают зачет.

1. Введение. Процессы охлаждения, реализованные в гелиевом ожижителе Г—45 и КГУ150/4,5. Технологическая схема установок.

2. Системы хранения газообразного и жидкого гелия. Компрессорное оборудование установок.

3. Очистка и осушка гелия. Расчет блоков очистки. Вакуумное оборудование установок.

4. Машины и аппараты криоблока. Компоновка криоблока.

5. Пуск гелиевого ожижителя.

6. Зачет.

В начале каждого занятия преподаватель дает краткую характеристику изучаемого оборудования. После этого студенты самостоятельно изучают рекомендованный преподавателем материал, выполняют необходимые расчеты. Затем производится индивидуальный опрос студентов, который носит характер собеседования. Собеседование проводится по материалам учебного пособия [1], чертежам, плакатам и натурным образцам, имеющимся в криоцентре.

По каждому занятию студенты ведут соответствующие записи, чертят схемы и эскизы изучаемого оборудования, производят необходимые расчеты. Записи должны быть оформлены в виде индивидуальных отчетов и представлены на зачете, который принимается преподавателем на последнем занятии.

Отчет оформляется на отдельных листах бумаги или в тетради и должен содержать пять глав (по числу занятий). В каждой главе должно быть отмечено назначение изучаемого оборудования, приведены схемы или эскизы оборудования, описаны специфические аспекты конструкций, приведены необходимые расчеты.

### **3. ПРИНЦИПИАЛЬНАЯ И ТЕХНОЛОГИЧЕСКАЯ СХЕМЫ УСТАНОВОК**

При изучении принципиальной и технологической схем установок необходимо рассмотреть следующие вопросы.

1. Способы внешнего и внутреннего охлаждения, реализованные в установках Г—45 и КГУ 150/4,5. Достоинства и недостатки этих способов.

2. Необходимость и целесообразность использования в СПО двух ступеней охлаждения.



3. В чем заключается отличие технологической схемы установки от принципиальной?

4. Какое вспомогательное оборудование используется в технологических схемах установок и его функциональное назначение?

5. Рассмотреть с использованием технологической схемы установки вопросы пуска, режима нормальной эксплуатации, заполнения гелием магистралей установки и освобождения их от гелия.

6. С использованием технологической схемы установки рассмотреть в общем виде очистку гелия от масла и примесей других газов.

7. Вакуумное оборудование, используемое в Г—45 и КГУ 150/4,5, и его функциональное назначение.

В [1] при описании принципиальной и технологической схем установок приведены реальные соотношения потоков гелия, поступающих на дроссельный вентиль и детандер. Используя техническую характеристику компрессора 302 ГП—6/30, приведенную в [1], определить расчетную производительность гелиевого ожижителя. При этом принять температуру на входе в детандер, равной 25 К. Давление гелия на входе в детандер 2,2 МПа; на выходе из детандера — 0,15 МПа. Адиабатный КПД детандера 75%;  $T = 300$  К. Разности температур на теплых концах теплообменников III, V, VIII принять в соответствии с законом  $\Delta T_{m-n} = 0,05T_n$ . Температура гелия после азотной ванны — 68 К.

Определить расчетный и реальный эксергетический КПД ожижителя; при этом изотермический КПД компрессора принять равным 0,6; изотермический КПД вакуум-насоса — равным 0,5.

Расчетным путем показать, возможна ли работа гелиевого ожижителя без использования азотного охлаждения. Как при этом изменится производительность установки?

#### Вопросы для контроля

Для контроля усвоения материала занятия могут быть сформулированы вопросы в соответствии с пп. 1—7.

### 4. АГРЕГАТЫ ГЕЛИЕВЫХ УСТАНОВОК

#### 4.1. Газгольдер

В установках Г—45 и КГУ 150/4,5 используется мокрый газгольдер максимальной емкостью по гелию, равной 6 м<sup>3</sup>.

Он подсоединяется к всасывающей линии гелиевого компрессора 302 ГП—6/30 и предназначен главным образом для сглаживания пульсаций давления в линии всасывания. По газгольдеру можно также оценить производительность ожижителя. Это осуществляется таким образом. В установленном режиме ожижения заполняется

газгольдер до предельного значения ( $4,5-6 \text{ м}^3$ ), и в дальнейшем на некоторое время прекращается подача в него газообразного гелия из рампы. По скорости опускания колокола определяют производительность ожижителя. Высота подъема колокола газгольдера градуирована в единицах объема,  $\text{м}^3$ .

При изучении конструкции газгольдера рекомендуется обратить внимание на способ создания гидрозатвора, фиксацию колокола от боковых перемещений, сигнализацию о наполнении пространства под колоколом гелием.

Для расчета количества гелия, находящегося в газгольдере, определения диаметра и длины всасывающего трубопровода (от газгольдера до компрессора) необ-

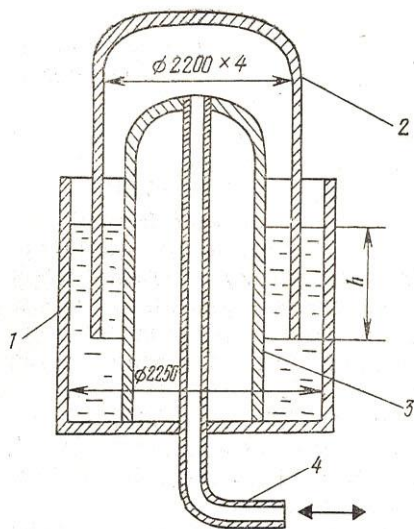


Рис. 1. Газгольдер: 1 — корпус; 2 — колокол; 3 — вытеснитель; 4 — трубопровод

ходимо знать давление гелия под колоколом.

С этой целью необходимо решить следующую задачу с использованием геометрических размеров газгольдера (рис. 1) и приведенных ниже исходных данных. Определить давление гелия под колоколом, а также минимальную глубину погружения колокола в масло для создания гидрозатвора при максимальном заполнении гелием ( $6 \text{ м}^3$ ) и следующих исходных данных:

- 1) атмосферное давление  $0,1 \text{ МПа}$ ;
- 2) температура воздуха и гелия  $300 \text{ К}$ ;

3) колокол выполнен из углеродистой стали, имеющей плотность  $\rho = 7,8 \text{ г/см}^3$ ; толщина стенок колокола 4 мм;

4) плотность масла  $\rho_m = 800 \text{ кг/м}^3$ .

Общая масса колокола с укрепленными на нем кронштейнами (на рис. 1 не показаны) составляет 530 кг.

#### Вопросы для контроля

1. Объяснить принцип действия мокрого газгольдера.
2. Для каких целей предназначен газгольдер?
3. Каково назначение вытеснителя газгольдера?
4. Определить максимальное и минимальное давление гелия в газгольдере.

#### 4.2. Компрессоры 302 ГП—6/30 и 1 ВУВ—45/150

Компрессор 302 ГП—6/30 предназначен для сжатия и подачи гелия в криоблок установки; компрессор 1 ВУВ—45/150 — для заполнения баллонов газообразным гелием, находящимся в газгольдере. В Г—45 и КГУ 150/4,5, установленных в криоцентре кафедры, предусмотрена форсированная работа ожижителей, когда подача сжатого гелия в криоблок осуществляется от обоих компрессоров.

В процессе изучения компрессоров акцент должен быть сделан на следующих вопросах.

1. Конструктивные особенности компрессоров и их приводов.
2. Техническая характеристика компрессоров.
3. Способы уплотнения поршней. Конструкции цилиндрических групп.
4. Способы смазки цилиндрических групп и механизмов движения. Почему использованы в каждом из компрессоров различные способы смазки?
5. Конструкция клапанов компрессора.
6. Материалы, применяемые при изготовлении цилиндра, поршня, поршневых колец.
7. Предотвращение утечек гелия из компрессорного агрегата в атмосферу.
8. Регулирование производительности компрессора.
9. Способы охлаждения цилиндров компрессоров и межстенчатое охлаждение.
10. Автоматическая защита работы компрессора.

Используя техническую характеристику компрессоров, провести оценочный расчет их изотермических КПД.



## Вопросы для контроля

В качестве вопросов для контроля использовать приведенные выше пп. 1—10.

### 4.3. Аппараты для очистки гелия от капельного масла

Гелий, сжатый в компрессоре 302 ГП6/30, перед поступлением в криоблок сначала должен быть очищен от капельного масла. Для этой цели в технологической схеме установки [1] предусмотрены грубая и тонкая очистка рабочего потока от капельного масла.

Грубая очистка гелия осуществляется во влагомаслоотделителе (рис. 2). Сжатый гелий после конечного холодильника компрессора поступает по тангенциальному вводу 1 в корпус отделителя 2. Поток закручивается, капельки масла под действием центробежной силы отбрасываются на стенки отделителя и затем по корпусу 2 масло стекает вниз, откуда через штуцер 4 периодически удаляется.

При проектировании маслоотделителей могут возникнуть две задачи, которые необходимо решить. Первая из них заключается в определении основных конструктивных размеров влагомаслоотделителя при заданных размерах капель. Вторая задача состоит в том, чтобы определить размеры капель масла, которые могут быть отделены в маслоотделителе заданной конструкции.

Обе эти задачи могут быть решены при использовании методики расчета центробежного влагомаслоотделителя, приведенной ниже [2].

Время пребывания газа в аппарате, с,

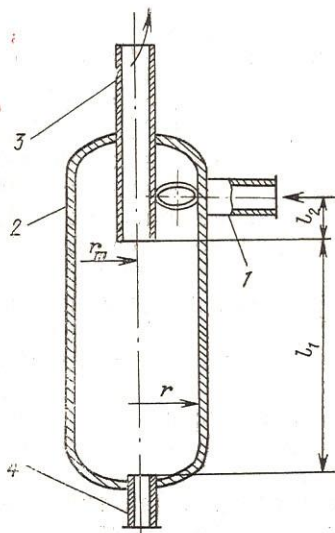


Рис. 2. Влагомаслоотделитель: 1 — входной патрубок; 2 — корпус; 3 — патрубок для выхода газа; 4 — патрубок для слива масла



$$t_i = 2\pi r n / \omega, \quad (1)$$

где  $r$  — внутренний радиус цилиндрической части аппарата;  $n$  — число оборотов газа вокруг выпускной трубы (обычно принимают равным 1,5—2,0);  $\omega$  — средняя окружная скорость газа в аппарате. Значение  $\omega$  принимают равным 12—14 м/с.

За это время должны осесть все отделяемые капли масла. С другой стороны, время, за которое должны осесть отделяемые частицы масла,  $s$ , должно быть равно

$$\tau = \frac{r - r_{нт}}{\omega_0}, \quad (2)$$

где  $r_{нт}$  — наружный радиус трубы, м;  $\omega_0$  — скорость осаждения частиц.

Наружный радиус трубы, м, определяем по формуле

$$r_{нт} = r_{вт} + \delta, \quad (3)$$

где  $r_{вт}$  — внутренний диаметр трубы, м;  $\delta$  — толщина стенки трубы, м.

Внутренний диаметр трубы, м, может быть определен из уравнения

$$r_{вт} = \sqrt{\frac{V}{\pi \omega'}}. \quad (4)$$

где  $V$  — расход газа, м<sup>3</sup>/с;  $\omega'$  — скорость газа в трубе (значения  $\omega'$  принимают равным 4—8 м/с).

Скорость осаждения  $\omega_0$ , м/с, определяется в зависимости от числового значения критерия Рейнольдса. При  $Re \leq (Re_{кр} = 2)$

$$\omega_0 = \frac{d_k^2 (\rho_1 - \rho_2) K_p}{18\mu}, \quad (5)$$

где  $d_k$  — диаметр капель, м;  $\rho_1, \rho_2$  — плотность масла и газа, кг/м<sup>3</sup>;  $\mu$  — вязкость газа, кгс/м<sup>2</sup>;  $K_p$  — фактор разделения (безразмерная величина),

$$K_p = \frac{\omega^2}{g \cdot r}; \quad (6)$$

для  $Re > (Re_{кр} = 2)$

$$\omega_0 = \sqrt{\frac{4d_k (\rho_1 - \rho_2) \omega^2}{3\rho_2 \xi r}}, \quad (7)$$

где  $\xi$  — коэффициент сопротивления среды.

При  $Re \leq 2$   $\xi = 24/Re$ ;  
 $2 < Re < 500$   $\xi = 18,5/Re$ ;  
 $500 < Re < 150\,000$   $\xi = 0,44$ .

Для определения скорости осаждения необходимо знать критерий  $Re$ , в который в свою очередь входит  $\omega_0$ .

Поэтому для практических расчетов задаются значением  $\omega_0$  или значением  $Re$  и в дальнейшем проверяют скорость осаждения по уравнениям (5) и (7).

Из уравнений (1) и (2) определяют внутренний радиус корпуса аппарата, м,

$$r = \frac{r_{нт}}{1 - 2\pi n \frac{\omega_0}{\omega}} \quad (8)$$

С учетом того, что газ в аппарате делает, например, 1,5 оборота, запишем

$$r = \frac{r_{нт}}{1 - 10 \frac{\omega_0}{\omega}} \quad (9)$$

Значение  $l_2$ , м, определяют из уравнения

$$l_2 = \frac{V}{(r - r_{нт}) \omega} \quad (10)$$

Принимают  $2l_2 = l_1$ .

В процессе изучения конструкции маслоотделителя нужно провести его поверочный расчет. В качестве исходных данных принять расход гелия  $V = 360$  м<sup>3</sup>/ч при  $T = 300$  К и  $p = 2,5$  МПа. Используя конструктивные размеры маслоотделителя, найти действительную скорость газа  $\omega$  в цилиндрической части аппарата, скорость  $\omega'$  в выпускной трубе, скорость осаждения  $\omega$ . Диаметр осаждаемых капель принять равным 10 мкм. Тонкая очистка гелия от масла происходит в аппаратах, заполненных ватой.

#### 4.4. Аппараты для осушки и очистки гелия от примесей других газов

Осушка и очистка гелия от примесей других газов осуществляется адсорбционным методом. В процессе изучения блоков осушки и очистки целесообразно сопоставить схемы включения аппаратов в Г—45 и КГУ 150/4,5; проанализировать характеристики используемых для этих целей адсорбентов;

поскольку точка росы у гелия после силикагелевых адсорбентов составляет  $-50^{\circ}\text{C}$ , а после цеолитовых  $-70^{\circ}\text{C}$ , рассмотреть дальнейшую осушку потока перед поступлением в криоблок.

Основными примесями в гелии, удаляемыми в очистителе, являются воздух, углекислый газ, азот, водород, углеводороды, влага и др. Эти примеси в процессе очистки гелия адсорбируются активным гранулированным углем марки СКТ—4. Суммарное содержание примесей после угольного адсорбера не превышает  $1 \cdot 10^{-9}$  объемной доли [3].

При изучении блоков осушки и очистки проводится расчет осушителя по следующей приближенной методике [2].

### а) Адсорбция

1. В исходных данных задается количество смеси, поступающей на очистку, ее температура, давление и концентрация поглощаемых компонентов.

2. Диаметр адсорбера определяют из уравнения

$$D = \sqrt{\frac{V_{\text{см}}}{0,785\omega_{\text{ф}}}}, \quad (11)$$

где  $V_{\text{см}}$  — объем смеси, поступающей на очистку,  $\text{м}^3/\text{с}$ ;  $\omega_{\text{ф}}$  — фиктивная скорость газа, т. е. скорость, отнесенная к полному сечению адсорбера (без адсорбента),  $\text{м}/\text{с}$ .

Значение  $\omega_{\text{ф}}$  обычно принимают не более  $0,3 \text{ м}/\text{с}$ . Иногда в справочной литературе приводится размерность фиктивной скорости газа, выраженная в единицах объема смеси, проходящей через единицу поверхности слоя адсорбента.

Для промышленных адсорберов принимают  $\omega_{\text{ф}} = 0,15-0,3 \text{ л}/(\text{мин} \cdot \text{см}^2)$  для воздуха и  $5-10 \text{ л}/(\text{мин} \cdot \text{см}^2)$  — для гелия и водорода.

Если диаметр адсорбера при расчете получается большим (не конструктивным), при заданном значении  $V_{\text{см}}$  необходимо несколько аппаратов для параллельной работы.

3. Время работы адсорбера  $t_p$  до переключения удобно задавать кратными восьмью (8, 16, 24 ч и т. д.).

4. Время защитного действия адсорбента должно быть больше времени работы аппарата до переключения.

Запас защитного действия обусловлен тем, что в процессах адсорбции (так же, как и при десорбции) адсорбент насыщается и, соответственно, десорбируется неравномерно; возможны также пульсации потока. Поэтому принимают время  $t$  защитного действия



$$t = (2,5 - 3)t_p. \quad (12)$$

5. Высоту слоя адсорбента, м, можно определить из уравнения

$$H = \frac{t\omega_{\Phi} x_0}{a_{\text{дин}}}, \quad (13)$$

где  $x_0$  — содержание примесей в потоке-носителе, г/м<sup>3</sup>;  $a_{\text{дин}}$  — динамическая активность.

При отсутствии справочных данных по динамической активности приближенно (с запасом) ее можно определить через статическую активность

$$a_{\text{дин}} \approx a_{\text{ст}}/2. \quad (14)$$

Для силикагеля, активного глинозема или алюмогеля динамическая активность по парам воды равна  $a_{\text{дин}} \approx 0,1$  см<sup>3</sup>/г; для цеолитов  $a_{\text{дин}} \approx 0,1 - 0,16$  см<sup>3</sup>/г. Поскольку в уравнениях (13), (14) динамическая активность должна входить в граммах поглощенного вещества, приходящихся на единицу объема адсорбента, используя насыпную плотность соответствующего адсорбента, можно принять значения  $a_{\text{дин}}$  по парам воды, равными 0,045 г/см<sup>3</sup> для силикагеля; 0,066 г/см<sup>3</sup> — для активной окиси алюминия и активного глинозема; 0,068—0,11 г/см<sup>3</sup> — для цеолитов.

При расчете адсорберов, предназначенных для поглощения газов, необходимо использовать соответствующие изотермы адсорбции.

6. Масса адсорбента, загружаемого в аппарат,

$$M = 0,785D^2 H \rho'_{\text{адс}}, \quad (15)$$

где  $\rho'_{\text{адс}}$  — насыпная плотность адсорбента.

7. Гидравлическое сопротивление слоя адсорбента

$$\Delta p = \frac{2f\rho H\omega_{\Phi}^2}{d_s \varepsilon^2}, \quad (16)$$

где  $f$  — коэффициент сопротивления;  $\rho$  — плотность газа, кг/м<sup>3</sup>;  $d_s$  — эквивалентный диаметр каналов между зернами, м;  $\omega_{\Phi}$  — фиктивная скорость газа в адсорбере, м/с;  $H$  — высота слоя адсорбента, м;  $\varepsilon$  — пористость слоя.

### б) Десорбция

Десорбция в КГУ осуществляется методом прогрева адсорбента и откачкой десорбируемых веществ с помощью форвакуумного насоса.

Мощность электроподогревателя определяется по уравнению

$$N_{\text{н}} = \frac{1,3(Q_1 + Q_2 + Q_3)}{t_{\text{дес}}}, \quad (17)$$

где  $Q_1, Q_2, Q_3$  — расход тепла на нагрев адсорбера, адсорбента и десорбцию поглощенного вещества;  $t_{\text{дес}}$  — время десорбции; 1,3 — коэффициент запаса. Для паров воды ориентировочное значение  $Q_3$  равно 2478 кДж/кг.

Мощность привода вакуум-насоса определяется из уравнения

$$N_{\text{вак}} = Sp \frac{k}{k-1} \left[ \left( \frac{p_a}{p} \right)^{\frac{k-1}{k}} - 1 \right], \quad (18)$$

где  $S$  — быстрота действия насоса, которая принимается по паспортным данным;  $p, p_a$  — давления всасывания и нагнетания насоса;  $k$  — показатель адиабаты.

**Задание.** Определить время защитного действия осушителя установок Г—45 и КГУ 150/4,5. Принять содержание влаги в осушаемом гелии равным  $2 \cdot 10^{-3}$  объемной доли. Температура адсорбции  $T_{\text{ад}} = 300$  К. Насыпная плотность силикагеля 450 кг/м<sup>3</sup>.

#### Вопросы для контроля

1. Каков принцип осушки и очистки гелия от примесей других газов в Г—45 и КГУ 150/4,5?
2. Почему в качестве адсорбента для осушки используется силикагель; для очистки — активный уголь?
3. Способ регенерации адсорбентов.
4. В каких случаях применяют водяное охлаждение адсорбера?
5. Как осуществляется контроль за нормальной работой адсорбера в процессе очистки; за режимом регенерации?
6. Как защищена установка от пыли адсорбента?

#### 4.5. Вакуумное оборудование гелиевых установок

При изучении вакуумного оборудования гелиевых установок следует выяснить, для каких целей оно используется; какие типы вакуумных насосов используются в зависимости от их функционального назначения; рассмотреть различные

системы вакуумной откачки, применяемые в Г—45 и КГУ 150/4,5, особенности конструкций вакуум-насосов, обеспечение герметичности вакуум-насосов.

#### Задания и вопросы для контроля

1. Какие типы форвакуумных насосов применяются в Г—45 и КГУ 150/4,5? Принципы их действия.

2. Каковы принципиальные отличия форвакуумных насосов от компрессоров? Как эти отличия проявляются в конструкциях машин?

3. Основные требования, предъявляемые к маслу для вакуум-насосов.

4. Принцип действия пароструйного (диффузионного) насоса.

5. Составить схему высоковакуумной откачки изоляционного пространства криоблока.

6. Почему в процессе регенерации адсорбента при вакуумировании обязательно используется охлаждаемая ловушка?

7. Объяснить последовательность включения вакуум-насосов при высоковакуумной откачке.

#### 4.6. Криоблок гелиевых установок

В криоблок входит следующее основное оборудование: теплообменники, детандер, дроссельный вентиль, сборник жидкого гелия, сливные трубопроводы и датчики КИП.

Все оборудование размещено в изоляционном кожухе. Так как это оборудование находится при  $T < T_{ос}$ , то для уменьшения теплопритока выполняется целый комплекс мероприятий (конструктивных, технологических, эксплуатационных), благодаря которым удается свести теплоприток к минимальным значениям.

При изучении оборудования криоблока следует в первую очередь рассмотреть кардинальный вопрос: какими технологическими и конструктивными приемами можно уменьшить габариты и массу оборудования криоблока при неизменной производительности установки. Известно, что чем меньше габариты криооборудования, тем меньше, при прочих равных условиях, к ним теплоприток. Кроме того, с уменьшением массы криооборудования уменьшается и время пускового периода. При изучении оборудования необходимо оценить, как



влияет на его габариты правильный выбор технологической схемы, эффективность отдельных аппаратов и детандера. Что для этого сделано в установках Г—45 и КГУ 150/4,5?

При изучении изоляции криоблока вопросы уменьшения теплопритока следует рассматривать комплексно. Следует обратить внимание на расположение оборудования в криоблоке, его крепления, материалы опор и подвесок, типы изоляций, применяемых в криоблоке, способы создания вакуума.

**Теплообменные аппараты.** При изучении теплообменников криоблока необходимо объяснить, почему используются различные конструкции рекуператоров, каким способом достигается повышение их эффективности, из каких материалов изготовлены теплообменники.

Обратить внимание на места неразъемных соединений аппаратов, какие припои используются при сборке и монтаже аппаратов, способы крепления теплообменников, принципы компоновки аппаратов в криоблоке.

**Детандер.** Особенности конструкции поршневых детандеров гелиевых установок определяются условиями их работы при криотемпературах. Известно, что температура на впуске гелия в поршневой детандер находится в пределах 22—25 К. При таких низких температурах смазка поршневой группы и механизма привода клапанов, находящегося в криоблоке, недопустима. В этой связи при изучении конструкции детандера необходимо рассмотреть, как конструируется узел уплотнения поршень детандера — цилиндр, какие материалы используются в подвижных соединениях механизма привода клапанов.

Размещение цилиндровой группы в области криотемператур вызвало также ряд специфических особенностей в механизме привода клапанов, конструкции штока, уплотнения тяг, сборке и отводе газа утечек через поршневое уплотнение.

Узел торможения (отвода работы расширения) детандера находится при  $T_{ос}$ . В процессе изучения конструкции детандера рассмотреть, как отводится работа расширения газа, как она преобразуется в электроэнергию; изучить конструкцию автоматического регулятора безопасного числа оборотов маховика, механизм экстренного торможения.

#### Методика расчета поршневого детандера

Обычно в задачу теплового расчета детандера входит определение геометрических размеров цилиндра, хода поршня,

определение параметров газа в характерных точках индикаторной диаграммы.

Применительно к задачам изучения конструкции поршневого детандера гелиевых установок многие из конструктивных и энергетических параметров машины уже известны. Поэтому предлагаемая методика расчета может быть использована для построения индикаторной диаграммы детандера с последующим ее сопоставлением с реальной диаграммой, снятой с экрана осциллографа в установившемся режиме работы гелиевого

ожижителя. Сопоставление расчетной и реальной индикаторных диаграмм позволит установить основные источники потерь эксергии, не учтенные при построении расчетной диаграммы. Расчетная индикаторная диаграмма показана на рис. 3.

1. Давление гелия в точке 4 определяется по уравнению

$$p_4 = p_k \frac{1}{1 - \psi_{\text{вып}}}, \quad (19)$$

где  $p_k$  — конечное давление после детандера;  $\psi_{\text{вып}}$  — коэффициент сопротивления выпускного клапана (значение  $\psi_{\text{вып}} = 0,03 - 0,05$ ).

2. Конечное значение энтальпии гелия находится по  $p_k$  и  $T_k$ . Если значение  $T_k$  неизвестно, то  $h_k$  определяют через значение адиабатного КПД по уравнению

$$h_k = h_n - \eta_{\text{ад}} \Delta h_{\text{ад}}, \quad (20)$$

где  $h_n$  — начальное значение энтальпии гелия;  $\eta_{\text{ад}}$  — адиабатный КПД детандера;  $\Delta h_{\text{ад}}$  — адиабатный (изоэнтропный) перепад энтальпии,  $\Delta h_{\text{ад}}$  определяется по таблицам и  $T-S$ -диаграмме для гелия по  $p_n$ ,  $T_k$  и  $p_k$ .

3. Задаваясь перепадом давления  $p_3/p_n$ , который для гелиевых детандеров равен 1,5—2,0, находят давление  $p_3$ .

4. Энтальпию газа в точке 3 находят при рассмотрении процесса 3—4 (выхлопа)

$$h_k = h_3 - p_3 v_3 \left( 1 - \frac{p_4}{p_3} \right). \quad (21)$$

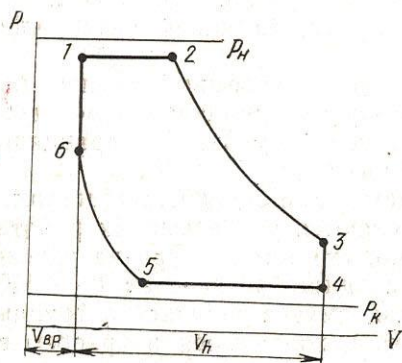


Рис. 3. Расчетная индикаторная диаграмма



Значение  $h_3$  проще всего найти по  $T-S$ -диаграмме методом подбора. С этой целью задаются значением  $T_3$  и сопоставляют правую часть уравнения (21) с левой. Если равенство не соблюдается, то задаются новые значением  $T_3$  и расчет повторяют.

5. Давление газа в точке 2

$$p_2 = p_n(1 - \psi_{вп}), \quad (22)$$

где  $\psi_{вп}$  — сопротивление впускного клапана (значение  $\psi_{вп} = 0,08-0,15$ ).

6. Давление  $p_1 = p_n$ .

7. Диаметр цилиндра поршневого детандера определяется по формуле

$$D = 0,277 \sqrt[3]{\frac{G_d}{n \cdot \lambda \left( \frac{1+a}{v_3} - \frac{a+\varepsilon_5}{v_5} \right)}}, \quad (23)$$

где  $G_d$  — расход газа через детандер, кг/ч;  $n$  — число оборотов кривошипа в минуту;  $\lambda = S/D$  — отношение хода поршня  $S$  к диаметру  $D$  цилиндра. Для гелиевых детандеров  $\lambda = 1-1,5$ ;  $a = 0,05-0,1$  — относительная величина мертвого пространства цилиндра;  $\varepsilon_5 = 0,1-0,15$  — относительная величина сжатия;  $v_5$  — удельный объем газа в точке 5 ( $v_5 \approx v_4$ ). Число оборотов  $n = 300-1000$  об/мин.

**Задача.** Построить расчетную индикаторную диаграмму детандера при следующих исходных данных:

1. Давление гелия на входе в детандер 2,2 МПа.
2. Давление гелия после детандера 0,15 МПа.
3. Температура начала расширения 24 К.
4. Температура после детандера 12—15 К.
5. Число двойных ходов в минуту 310.

**Дроссельный вентиль.** Оригинальность конструкции дроссельного вентиля заключается в удалении на значительное расстояние (до 500—750 мм) рабочих органов от органов управления.

Управление вентилем расположено в теплой зоне. В этой связи шпindel и удлинитель, на котором крепится седло вентиля, имеют трубчатую форму. Трубки выполняются тонкостенными из материала, имеющего низкую теплопроводность. В качестве такого материала используется аустенитная сталь 10X18H9T. Дроссельный вентиль имеет сильфонное уплотнение, расположенное в теплой зоне. В этой связи привод вентиля сконструирован так, что при вращении маховика шпindel



имеет только поступательное движение. Поступательное движение шпинделя осуществляется с помощью соединения: шлицы в корпусе вентиля — штифт 1 (рис. 4.17 [1]).

#### Методика расчета дроссельного вентиля

1. Расход рабочего тела через дроссельный вентиль определяется критическим отношением давлений, которое определяется по формуле

$$\frac{p_{кр}}{p_0} = \left( \frac{2}{k+1} \right)^{\frac{k}{k-1}}, \quad (24)$$

где  $p_{кр}$ ,  $p_0$  — соответственно критическое давление и давление перед дросселем, н/м<sup>2</sup>.

2. Если давление за дросселем равно или меньше  $p_{кр}$ , то устанавливается критический расход рабочего тела, кг/(см·м<sup>2</sup>),

$$G_{кр} = \left( \frac{2}{k+1} \right)^{\frac{1}{k-1}} \sqrt{\frac{0,204gkp_0}{(k+1)v_0}}, \quad (25)$$

где  $v_0$  — удельный объем рабочего тела при  $p_0$ ,  $T_0$ .

3. Площадь сечения отверстия в дроссельном вентиле, м<sup>2</sup>,

$$F = \frac{v_{сек} f_0}{G_{кр} \psi}, \quad (26)$$

где  $\rho_0$  — плотность рабочего тела при начальных параметрах;  $\psi \approx 0,6—0,7$  — коэффициент расхода.

4. Если через дроссельный вентиль проходит только жидкость, то ее скорость в критическом сечении, м/с, определяется по уравнению

$$\omega = \sqrt{\frac{0,204g(p_1 - p_2)}{\rho}}, \quad (27)$$

где  $\rho$  — плотность жидкости.

5. Площадь сечения отверстия в дроссельном вентиле, м<sup>2</sup>,

$$F = \frac{G}{\omega \psi \rho}. \quad (28)$$

**Сборник жидкого гелия** выполнен в виде цилиндрического аппарата с днищем специальной формы. Забор жидкого гелия осуществляется из зоны, в которой днище сборника имеет небольшой диаметр. Это сделано для того, чтобы при остановке гелиевого оживителя можно было бы полнее слить

оставшийся в сборнике жидкий гелий. Сливной трубопровод крепится к крышке сборника и в решетке, расположенной в нижней его части. Такое крепление сливного трубопровода предохраняет его от вибраций, возникающих при эксплуатации установки.

При изучении **сливного трубопровода** следует обратить внимание на его изоляцию и конструкцию сливного вентиля. Такая нестандартная конструкция характерна для трубопроводов криожидкостей, имеющих высоковакуумную изоляцию. Сливной вентиль компактен, имеет небольшое гидравлическое сопротивление.

#### Вопросы для контроля

1. Как осуществляется теплоизоляция криоблока?
2. Перечислите конструкторские мероприятия по снижению теплопритока к аппаратам и детандеру ожижителя.
3. Почему в теплообменных аппаратах ожижителя применяется только наружное оребрение трубок (внутреннее оребрение не применяется)?
4. Как осуществляется крепление аппаратов криоблока?
5. Почему при наличии зазора между цилиндром и поршнем детандера (20 мкм на сторону) на поршне размещаются текстолитовые кольца или поршень покрывается тонким слоем антифрикционного материала?
6. Почему для привода клапанов детандера гелиевого ожижителя применяются не толкатели, а тяги?
7. Объясните назначение ресиверов на впуске и выпуске гелия из детандера.
8. Как предотвращаются утечки гелия из детандера?
9. Как осуществляется торможение детандера при превышении числа оборотов против расчетного?
10. В чем преимущество срезанной под углом  $15^\circ$  цилиндрической части хвостовика дроссельного вентиля перед обычным коническим наконечником?

#### 4.7. Техника безопасности при работе в криоцентре

Основные источники опасности при работе на криогенных установках следующие: электрический ток, движущиеся механизмы, высокие давления газа и низкие температуры.

В этой связи на первом занятии в криоцентре проводится подробный инструктаж студентов по охране труда и технике

безопасности. Дополнительно студенты прорабатывают соответствующие инструкции, имеющиеся в криоцентре, о чем делается запись в специальном журнале. После этого студенты допускаются к практическим занятиям.

---

#### Использованная литература

1. Грачев А. Б., Синявский Ю. В., Шепелев А. И. Оборудование гелиевого ожигателя Г—45. М.: Моск. энерг. ин-т, 1983. 84 с.
2. Грачев А. Б., Боярский М. Ю., Савинова Н. М. Вспомогательное оборудование криогенных установок. М.: Моск. энерг. ин-т, 1976. 98 с.
3. Справочник по физико-техническим основам криогеники / Под ред. М. П. Малкова, 3-е изд. М.: Энергоатомиздат, 1985. 431 с.

---

#### СОДЕРЖАНИЕ

1. Общие положения . . . . .	3
2. Порядок изучения оборудования гелиевых установок . . . . .	3
3. Принципиальная и технологическая схемы установок . . . . .	4
4. Агрегаты гелиевых установок . . . . .	5
4.1. Газгольдер . . . . .	5
4.2. Компрессоры 302 ГП—6/30 и 1ВУВ—45/150 . . . . .	7
4.3. Аппараты для очистки гелия от капельного масла . . . . .	8
4.4. Аппараты для осушки и очистки гелия от примесей других газов . . . . .	10
4.5. Вакуумное оборудование гелиевых установок . . . . .	12
4.6. Криоблок гелиевых установок . . . . .	14
4.7. Техника безопасности при работе в криоцентре . . . . .	19
Литература . . . . .	20



**А. Б. Грачев**

Редактор *Н. В. Калинин*

Методические указания

по курсу

«Рефрижераторы и ожижители»

к практическим занятиям в криоцентре

(Кафедра криогенной техники)

Редактор издательства *Т. Ю. Горюшина*

Технический редактор *В. З. Комарова*

Корректор *Л. М. Кожухова*

---

Темплан издания МЭИ 1989 г., поз. 196 (метод.).

Подписано к печати 18.01.90 г.      Формат бумаги 60×84/16.

Физ. печ. л. 1,5.      Усл. печ. л. 1,4.      Уч.-изд. л. 1,01.

Тираж 300.      Изд. № 173.      Заказ 3253.      Бесплатно.

---

Типография издательства МЭИ, Красноказарменная, 13